

Medidor Domiciliario Velocidad Chorro Único Para Agua Potable



CERTIFICADO DE
CONFORMIDAD DE PRODUCTO
CPC-07150-17 ESQUEMA 5

COTECNA CERTIFICADORA
SERVICES LTDA



Características Principales

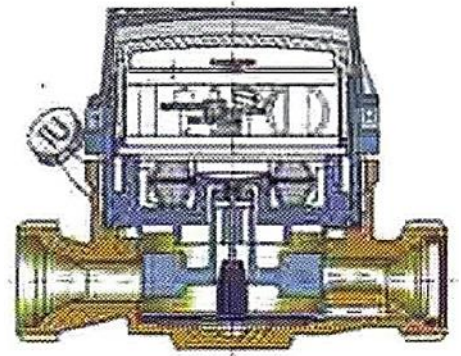
Registrador sellado herméticamente.
Blindaje anti-manipulación opcional
Transmisión Magnética
Rango de medición excepcional
Opcional Roscas Diferenciales
Totalizador preequipado para tecnología de AMR según requerimiento del cliente
Disponibilidad del cuerpo en longitudes 110 mm y 115mm

Aplicación

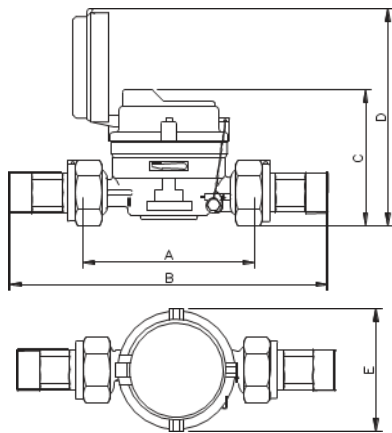
Medición para facturación de agua potable fría hasta 30°.
Medición de caudales medio y altos
Medición de caudales mínimos en periodos de carga mínima
Disponible como R160 en posición Horizontal y R80 en posición Vertical
Computo fiable y preciso en instalación Horizontal.

Características técnicas de Funcionamiento

Diametro Nominal	DN	mm	15	
Tamaño	Inch	Pulgadas	1/2"	
Rango de Medicion	R	Q3/Q1	100	160
Caudal de sobre carga	(Q4)	+/-2%	l/h	3.125
Caudal Permanente	(Q3)	+/-2%	l/h	2.500
Caudal de Transicion	(Q2)	+/-5%	l/h	40
Caudal Minimo	(Q1)	+/-5%	l/h	25,0
Lectura Minima		l	0,02	0,02
Lectura Maxima		m3	99.999	99.999
Presion Maxima Admisible		bar	16	16

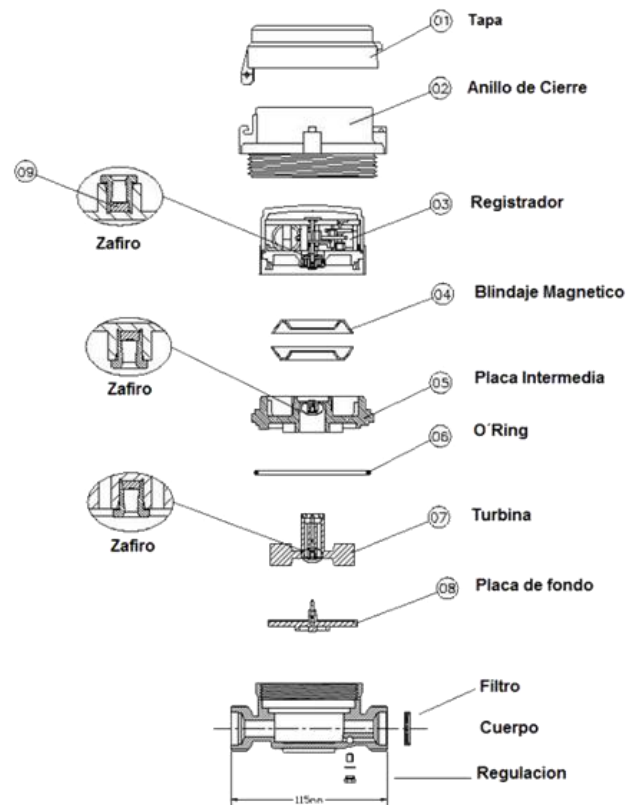


Esquema de Dimensiones

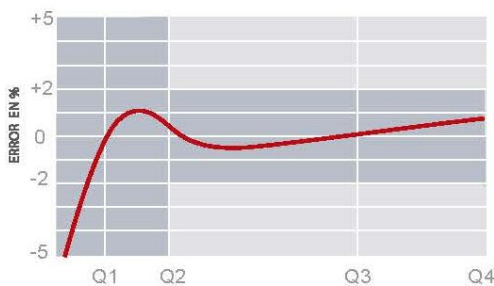


Diametro Nominal	DN	mm	15
Tamaño	Inch	Pulgadas	1/2"
Largo sin Acoples	A	mm	115
Largo con acoples	B	mm	195
Altura tapa cerrada	C	mm	93
Altura tapa abierta	D	mm	140
Diametro Mayor	E	mm	80
Rosca		Pulgadas	G 3/4" B
Peso	Con acoples	Kg	0,81
	Sin acoples	Kg	0,61

Despiece



Curva Típica



Curva Pérdida de Carga

