



## Construya su propio caudalímetro



MAG X2



MAG B1



MAG S1

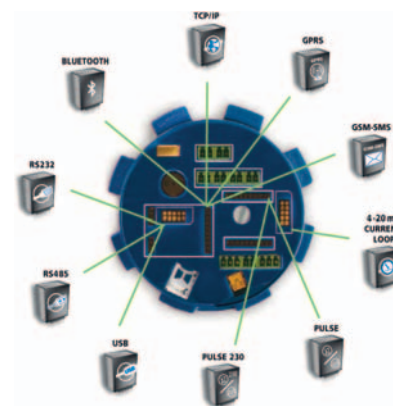


Agrimag

*Especialistas en Control y Medición de Flujo*

# MAGX2 **Diseño modular que se adapta a cualquier aplicación, desde las más básicas a las más complejas**

- El MAGX2 tiene un innovador diseño modular "Plug & Play"
- Precisión  $\pm 0.2\%$  del valor medido
- Tamaños desde DN10 a DN1000
- Conexiones: DIN, ANSI, JIS, otras bajo pedido
- Todas las opciones de comunicación utilizan el protocolo Modbus RTU
- Sensor de temperatura
- Pantalla gráfica y menú en varios idiomas
- Sensor inteligente: La comunicación digital permite una comunicación entre sensor y transmisor de hasta 500 metros. Los datos de calibración se almacenan en el sensor
- Comunicación GPRS, TCP/IP, GSM-SMS y Bluetooth disponible
- Memoria: Tarjeta micro-SD estándar
- 6 botones táctiles



*„Built in design“ for upgrades*

## Modulo GPRS

¡Configure y controle su caudalímetro desde su oficina!

- Sistema de comunicación inalámbrica a través del protocolo GPRS
- Le permite leer desde su oficina mediciones hechas en cualquier lugar del mundo
- Ya no necesita visitar los caudalímetros instalados

### APLICACIONES

- Control inalámbrico y comunicación entre el transmisor y un ordenador o un sistema PLC



## Modulo GSM – SMS

¡Consiga datos del caudalímetro en su número de teléfono móvil!

- Reciba el caudal y el volumen total enviado desde el MAGX2 por SMS en intervalos específicos
- Se puede seleccionar los intervalos en los que el MAGX2 enviará los SMS utilizando el Software del caudalímetro
- Los SMS se envían a un número de teléfono predeterminado o a un servidor de SMS (hasta 3 números de teléfono)



## MAGB1 **Caudalímetro alimentado a batería**

- Adecuado para riego, aplicaciones remotas y en cualquier otra aplicación donde las líneas eléctricas sean difíciles o caras de instalar
- Comunicación USB utilizando protocolo Modbus RTU
- Memoria: 1820 registros, con intervalo de registros seleccionable (5min – 24h)
- Tamaños desde DN20 a DN250, otros bajo pedido
- Conexiones: DIN, ANSI, JIS, otras bajo pedido
- Precisión  $\pm 0.5\%$  del valor medido
- Detección de tubería vacía
- Duración de la batería: hasta 5 años (hasta 15 años si se utiliza una batería externa)
- Pantalla gráfica y teclado para operaciones simples y acceso instantáneo a la información.



## MAGS1 **Caudalímetro Independiente**

- MAGS1 es un modelo de caudalímetro independiente, no incluye transmisor y puede ser operado por si solo
- Adecuado para aplicaciones donde el caudalímetro esté conectado a una PLC con protocolo Modbus RTU vía RS485
- Alimentación 24VDC y línea RS485 utilizando protocolo Modbus RTU como única salida/comunicación
- Conexiones: DIN, ANSI, JIS, otras bajo pedido
- Revestimiento: Goma dura, PTFE, otros materiales bajo pedido
- Presión nominal máxima: PN40/300 psi



## Agrimag y AgrimagP : Caudalímetro de polipropileno alimentado a batería: Caudalímetro electromagnético de bajo coste, para aplicaciones agrícolas

- Disponible en tres tamaños (25, 50 y 80mm.)
- Conexiones disponibles: bridas Manifold compatibles con kits de montaje DIN, BSP, NPT y otras conexiones comunes
- Precisión:  $\pm 1\%$  desde el 10% hasta 100% del rango total de caudal
- Pantalla gráfica LCD 128x64 px.
- Detección de tubería vacía y modo ahorro de batería
- Cuerpo en polipropileno
- Presión de trabajo: 150 psi o 10.3 bars



**Agrimag:** alimentado por 6 baterías AA, fácilmente intercambiables

**AgrimagP:** alimentado por batería de 9-35 VDC (Voltios en Corriente Continua), con una salida de frecuencia

### Canaletas Parshall: para medición en canales abiertos

- Las canaletas Parshall son dispositivos para la medición de caudales en canales abiertos, con una amplia gama de aplicaciones
- Pueden ser usados para la medición de caudal en arroyos, canales de riego o drenaje, desagües de alcantarillas o plantas de tratamiento de aguas residuales
- Apropiados para caudales desde 0.26 a 1841 l/s. Con pérdidas de energía relativamente bajas (3 a 4 veces menor que en otros tipos de vertederos de pared delgada)
- Las velocidades dentro de la canaleta Parshall son suficientemente altas para evitar el depósito de sedimentos o la acumulación de desechos
- Mínimo mantenimiento requerido
- Larga vida útil



### Caudalímetro ultrasónico MQU: solución sencilla para medir canales abiertos combinándolo con una canaleta Parshall

- Innovativo transmisor apropiado para todo tipo de aplicaciones
- Pantalla digital, capacidad de memoria de dos meses, salidas de 4-20mA, pulsos y protocolo Modbus RTU en línea RS485
- Aplicaciones: tratamiento de aguas, Industria química, Industria alimenticia, Industria, farmacéutica, Ingeniería civil y Agricultura
- Rango de Precisión:  $\pm 1.8\%$  hasta  $\pm 4\%$



### Medidor de nivel ultrasónico MHU

- Para rangos de 0.5 a 6 metros
- Pantalla digital, capacidad de memoria de dos meses, salidas de 4-20mA, pulsos y protocolo Modbus RTU en línea RS485
- Rango de Precisión:  $\pm 1.8\%$  hasta  $\pm 4\%$

### Indicadores de flujo: una solución inteligente para altas temperaturas o ambientes especialmente agresivos que requieran poca precisión

Indicador de flujo de bola



Indicador de flujo con tubo de goteo



Indicador de flujo de rueda de palas



Indicador de flujo con aleta y escala





## Aplicaciones

- Aguas y aguas residuales** - redes de distribución, riego, alcantarillados, tratamiento de aguas, fugas de agua, desalinización, marinas, control de bombas y pozos de agua.
- Utilidades públicas** - sistemas de distribución de agua, sistemas de alcantarillado, aguas residuales, aguas industriales, desechos humanos, etc.
- Petroquímica / químicos** - productos químicos, líquidos corrosivos, agua industrial, aguas residuales.
- Papeleras y Pulpa** - baja concentración de pulpa, aditivos, blanqueadores, colorantes, licores.
- Construcción** - material lodoso de construcción, suspensión de sedimentos, lechada de cemento, agua industrial, etc.
- Higiene / Sanitarias** - medición de fluidos en agua potable, alimentos y bebidas, farmacéutica, fluidos de media y alta densidad, mezcla, dosificación, preparación de lotes.

## Ventajas

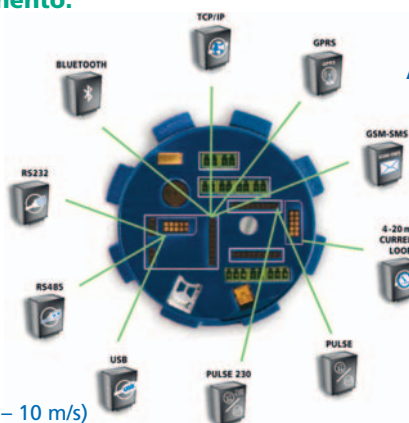
El MAGX2 tiene un innovador diseño modular „Plug & Play“ que lo convierte en un caudalímetro ajustable, flexible y económico, todo en uno. El transmisor consiste en una placa base, a la que se añaden módulos opcionales para adaptarse a las necesidades del usuario. Cada módulo es, de hecho, una pequeña tarjeta electrónica, que puede ser libremente instalada y desinstalada de la placa base en segundos.

**Usted no paga por opciones que no quiere o no necesita.**  
**Usted puede diseñar el caudalímetro que se ajuste a sus necesidades.**  
**Usted puede añadir otras opciones en cualquier momento.**

*„Built in design“ for upgrades*

## ESTÁNDAR

- Transmisor
- Módulo de alimentación (12VDC/24VDC/90-250VAC)
- Módulo de comunicación CD con software incluido sin costo adicional
- Sensor



## ACTUALIZACIONES

- Elija su interfaz de comunicación
- Elija sus salidas
- Elija su opción de memoria



## Características

- Precisión** –  $\pm 0.2\%$  del valor medido, velocidad del fluido (0.5 – 10 m/s)
- Sensor de temperatura** – para medir la temperatura del líquido
- Protocolo de comunicación** – todas las comunicaciones vía Modbus RTU
- Auto-limpieza** – limpieza automática de los electrodos
- Diseño único** – cualquier mejora se realiza en el interior del propio caudalímetro, lo que garantiza una protección extra -“construido en diseño”
- Pantalla gráfica** – menú en varios idiomas. Mayor protección por medio de un sistema de bloqueo de los botones de configuración y tres niveles de contraseña – Usuario, Servicio y Fábrica.
- Diseño de sensor inteligente** – la señal digital permite la comunicación entre transmisor y sensor hasta una distancia de 500mts. Los datos de calibración se encuentran almacenados en el módulo de comunicación del sensor. Si el transmisor es sustituido por alguna razón, todos los datos de calibración son recuperados directamente del sensor. Sin errores en la descarga de datos de calibración.

## Data logger

El MAGX2 utiliza para fines de registro de datos, una tarjeta micro SD estándar, a petición puede ser también ordenada con tarjeta 2GB micro SD. Fácil de insertar y extraer. Los datos se almacenan en formato \*.csv (formato compatible con Excel, Open Office y otros programas). Los intervalos de registro se pueden seleccionar desde 1 minuto a 24 horas.



## MAGX2, UNA VERSION BÁSICA QUE CONSISTE EN:



**Transmisor**



**Fuente de alimentación**  
Usted puede elegir entre 3 opciones (12VDC, 24VDC ó 230VAC)



**Módulo de comunicación del sensor:** los datos de calibración se almacenan aquí



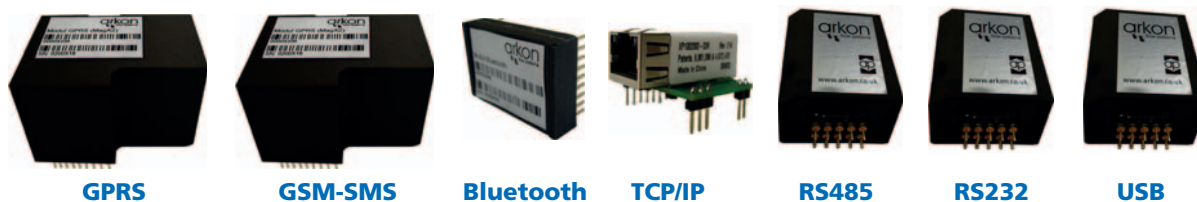
**Sensor:** todos nuestros sensores incluyen 4 electrodos, sistema de auto limpieza y detección de tubería vacía

Esto es la configuración básica del MAGX. Solo permite comunicación con el caudalímetro por medio de un teclado y no incluye ninguna función de salida o de registro de datos. El caudal y totalizador se pueden comprobar solo en la pantalla.

Arkon ofrece una amplia gama de módulos opcionales, que no son necesarios para el caudalímetro, pero que se pueden agregar a la configuración básica para sumar características adicionales.

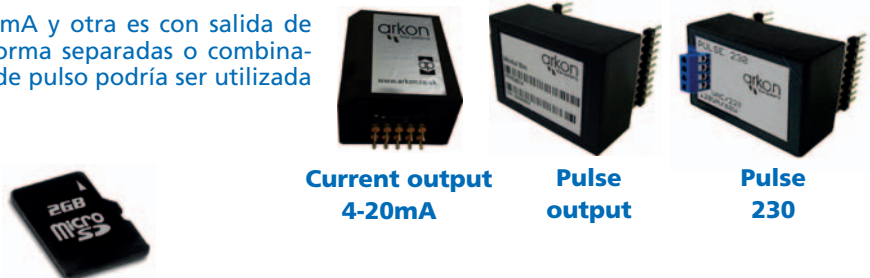
### Generalmente están disponibles los siguientes módulos:

- Módulos de comunicación que permiten una comunicación vía Modbus (excepto GSM-SMS – tiene su propio sistema, utilizando mensajes SMS).



- Arkon ofrece 2 opciones de salida: una es 4-20mA y otra es con salida de pulso, ambas opciones pueden ser utilizadas en forma separadas o combinadas. De las dos opciones de pulso, solo una opción de pulso podría ser utilizada o instalada en su momento dado.

- Opciones de registro de datos:  
La Placa base del MAGX2 incluye un reloj de tiempo real. Para el registro de datos solo necesita una tarjeta de memoria estándar de micro SD. La cual nosotros podemos suministrar o comprar usted en forma local.



La ventaja más importante del sistema modular Arkon es la flexibilidad para que el cliente diseñe su propia solución para cada aplicación. Este sistema modular, también permite grandes ahorros al seleccionar y pagar exactamente las funciones que usted desee en cada aplicación.

El Caudalímetro MAGX2 puede ser actualizado fácilmente en cualquier momento, ya sea agregando o intercambiando módulos.

### Elija su interfaz de comunicación:

Modbus RTU se puede utilizar con todos los módulos de comunicación.



### BLUETOOTH

No son necesarios cables para comunicarse con su caudalímetro dentro de un rango de 200 metros. No es necesaria una red inalámbrica.

### RS232 o USB

„El antiguo estándar informático frente al nuevo“



En interiores



Al aire libre



### GPRS

Sistema de comunicación inalámbrico, utilizando la red de telefonía celular.

- La medida puede ser tomada desde cualquier parte del mundo.
- Usted siempre tendrá su caudalímetro bajo control.
- Se requiere otro módulo de comunicación para establecer el módulo GPRS.



### Solución estándar para GPRS

V/S

Caudalímetro más cable de comunicación, más sistema de montaje para GPRS, más unidad de alimentación extra. Bajo nivel de protección



### Nuestra solución para GPRS

Instalación en 3 pasos: abrir, conectar el módulo y cerrar

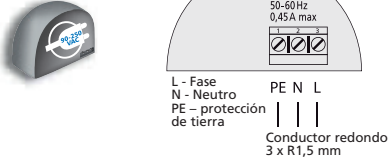


## Módulos de alimentación opcionales:

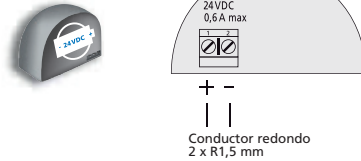
Todos los módulos de alimentación tienen un fusible electrónico automático. Máx. 15VA

Alimentación 90-250 VAC	90-250VAC 50/60HZ
Alimentación 24 VDC	24VDC ±5% (22.8-25.2VDC)
Alimentación 12 VDC	12VDC ±5% (11.4-12.6 VDC)

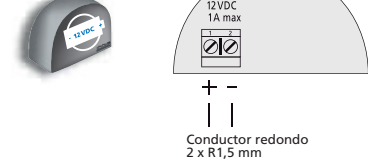
Alimentación 90-250VAC



Alimentación 24VDC



Alimentación 12VDC

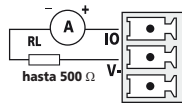
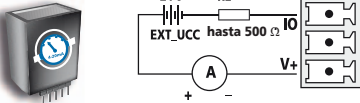


## Conexión de los cables entre el transmisor y el sensor



## Módulos opcionales de salida analógica

4-20 mA corriente de lazo



Módulo de lazo de corriente

4-20 mA, con caudal y función programable

Módulo de salida a pulsos

4 relés de salida con caudal y función programables (max. 100 VDC/0.5A), Señal de entrada para funciones de dosificación (5 -14 V), Salida de frecuencia 2 – 1000 Hz con ciclo de trabajo ajustable

Pulso 230

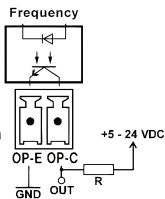
2 salidas de relé y 2 salidas de colector abierto, relé y voltage máximo (RE2, RE3) 250VAC/220VDC hasta 120VA/60W, frecuencia de salida 2-1000Hz, voltaje máximo de entrada (dosificación) +5-14 VDC 40-20mA

PULSE



VDC	R1
5V	1k8
12V	3k3
24V	6k8

Fuente de alimentación externa  
Resistencia externa R

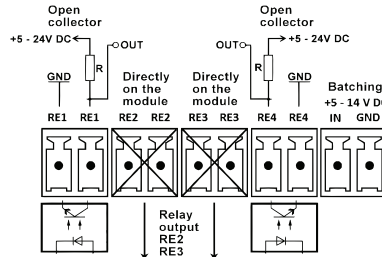
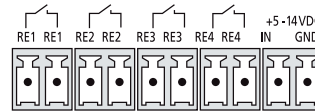
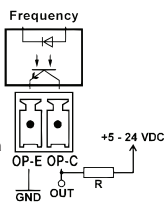


PULSE 230



VDC	R1
5V	1k8
12V	3k3
24V	6k8

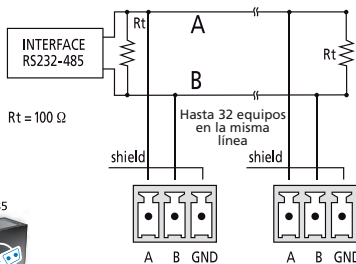
Fuente de alimentación externa  
Resistencia externa R



## Salidas digitales opcionales/módulos de comunicación

Sólo uno de los siguientes módulos puede ser usado / instalado al mismo tiempo

RS232	Incluye cable RS232
RS485	Puede que sea necesario el uso de resistencias terminales
USB	Incluye cable USB
BLUETOOTH	Hasta 200m de alcance en el exterior / Hasta 50m de alcance en el interior
TCP/IP	Comunicación vía internet; puede ser necesario el uso de amplificadores
GPRS	GSM850, GSM900, DCS1800, PCS1900
GSM-SMS	GSM850, GSM900, DCS1800, PCS1900



Puede usarse Modbus RTU con todos los módulos de comunicación, excepto con GSM – SMS – tiene su propio sistema, utilizando SMS.



## Especificaciones del transmisor MAGX2



Medios de comunicación	Fluidos conductores
Mínima conductividad eléctrica del medio	$\geq 5 \mu\text{S/cm}$ o $\geq 20 \mu\text{S/cm}$ para agua desmineralizada
Rango del caudal	0.1 a 10 m/s
Valores mostrados	Flujo actual (m <sup>3</sup> , l/s, US.gal/min, UK.gal/min), volumen (m <sup>3</sup> , l, US.gal, UK.gal) positivo, negativo, volumen total y volumen auxiliar (posible borrar), sensor de temperatura
Precisión	$\pm 0.2\%$ (0.5 - 10 m/s) del valor medido
Fuentes de alimentación opcionales	90-250 VAC 50/60 Hz ó 24 VDC ó 12 VDC
Consumo de energía	Máx. 15VA
Protocolo de comunicación	Modbus RTU puede ser utilizado con todos los módulos de comunicación ej. RS232, RS485, USB, BLUETOOTH, TCP/IP, GPRS
Dirección del caudal	Medición bidireccional
Temperatura ambiente	-20°C a 60°C (-4°F a 140°F)
Pantalla	Gráfico LCD 128 x 64 PX, cambio de configuración
Controles	6 botones táctiles + módulos de comunicación (opcional)
Bajo caudal de corte	Apagado, 0.5%, 1%, 2%, 5%, 10% del caudal Qn
Filtro constante ajustable	1-120 muestras; valor predeterminado 15 muestras
Peso máx. de la electrónica (carcasa incluida)	2 kg
Material de la carcasa	Aluminio + acabado epóxico
Dimensiones de la carcasa	Ø 134 - 132 mm
Terminal del cable	Juntas del cable IP68 3+1xM 16x1.5
Protección de la electrónica	Estándar IP67 / NEMA 5
Otras características	Auto-Diagnóstico Opción en varios idiomas (inglés, español y ruso estándar, otros idiomas son posibles) Indicador de la temperatura hasta 150°C Análisis de la excitación de las bobinas Detección de tubería vacía Ajuste del caudal cero Simulador de caudal
Frecuencia de excitación	3.125 Hz o 6.25 Hz
Tiempo real	Función de reloj para registro de datos
Salidas analógicas	Opcionales: Lazo de corriente 4 - 20 mA, Pulsos, Pulso 230
Salidas digitales (comunicación)	Opcionales: RS232, RS485, USB, BLUETOOTH, TCP/IP, GPRS, GSM-SMS
Data logger	Tarjeta micro SD

## Especificaciones del sensor MAGX2



Tipos de conexión	DIN, ANSI, JIS con bridas. Otros tipos a petición
Bridas	Acero 1.0036 o mejor, dimensiones acorde al DIN EN 1092-1, ASME B 16.5, JIS B 2239
Tamaño nominal	10 -1000 mm (1/2" - 40")
Máxima presión nominal	PN 40/300 psi
Máxima temperatura del fluido	70°C (158°F) para revestimiento de goma dura, 130°C (266°F) para revestimiento de PTFE en versión remota
Temperatura ambiente	- 20 a 60°C (- 4°F a 140°F)
Protección del sensor	Remota IP68 (NEMA 6), Compacta IP67 (NEMA 5)
Revestimiento	Goma dura, PTFE otros materiales a petición, WRAS material aprobado disponible para tamaños hasta DN600
Electrodos	Acero Inoxidable CrNi 1.4571 / 316Ti, otros materiales a petición
Tubo de medición	Acero inoxidable 1.4301, dimensiones acorde al DIN 17457 EN 10027-2
Carcasa exterior	Acero al carbono (1.0036) como estándar
Revestimiento externo	Acabado lacado (anticorrosivo)
Accesorios opcionales	Anillos de toma de tierra para tuberías de plástico y revestidas
Resistencia de las bobinas	80 / 100 Ω
Otras características	Toma de tierra a través del 3rd y 4th electrodo Limpieza automática de los electrodos



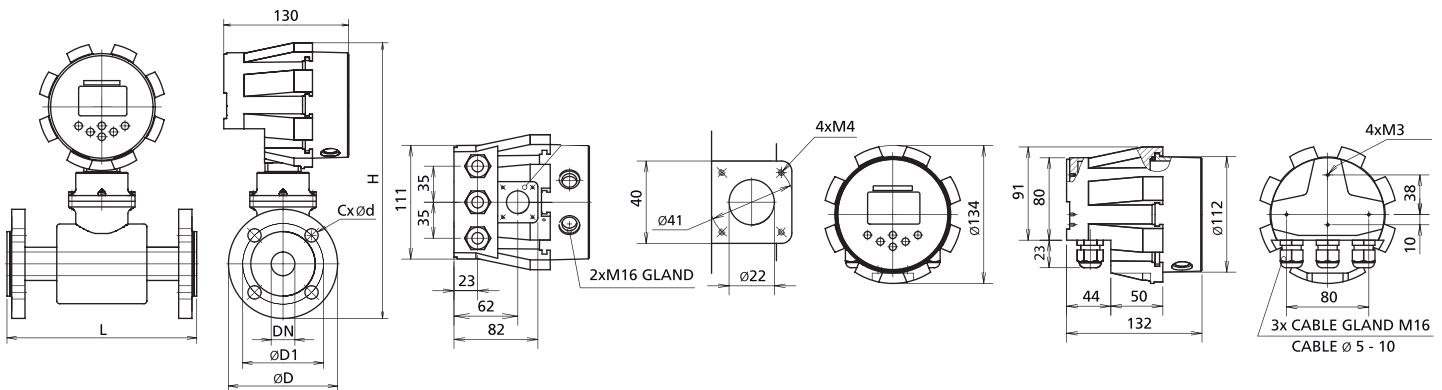
## DIN

DN	ØD	D1	CxØd	L	H- compacto	H- remoto
	[mm]	[mm]	[mm]	[mm]	[mm]	[mm]
10	90	60	4x14	200	275	180
15	95	65	4x14	200	280	185
20	105	75	4x14	200	288	193
25	115	85	4x14	200	293	198
32	140	100	4x18	200	312	217
40	150	110	4x18	200	320	225
50	165	125	4x18	200	334	239
65	185	145	8x18	200	354	259
80	200	160	8x18	200	373	278
100	220	180	8x18	250	393	298
125	250	210	8x18	250	419	324
150	285	240	8x22	300	458	363
200	340	295	12x22	350	514	419
250	405	355	12x26	400	584	489
300	460	410	12x26	500	633	538
350	520	470	16x26	500	701	606
400	580	525	16x30	600	754	659
450	640	585	20x30	600	797	702
500	715	650	20x33	600	865	770
600	840	770	20x36	600	982	887

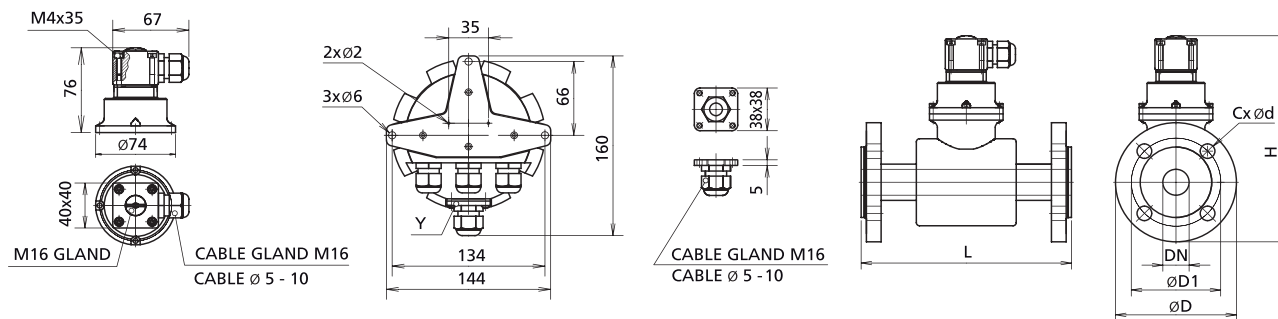
## ANSI

DN	ØD	D1	CxØd	L	H- compacto	H- remoto
	[mm]	[mm]	[mm]	[mm]	[mm]	[mm]
1/2"	88.9	60.5	4x16	200	277	182
3/4"	98.6	69.9	4x20	200	284	189
1"	108	79.2	4x20	200	290	195
1.1/4"	117.3	88.9	4x20	200	300	205
1.1/2"	127	98.6	4x23	200	309	214
2"	152.4	120.7	8x20	200	328	233
2.1/2"	177.8	139.7	4x20	200	350	255
3"	190.5	152.4	4x20	200	368	273
4"	228.6	190.5	8x20	250	397	302
5"	254	215.9	8x23	250	421	326
6"	279.4	241.3	8x23	300	455	360
8"	342.9	298.5	8x23	350	515	420
10"	406.4	362	12x26	400	584	489
12"	482.6	431.8	12x26	500	644	549
14"	533.4	476.3	12x29	500	708	613
16"	596.9	539.8	16x29	600	762	667
18"	635	577.9	16x32	600	795	700
20"	698.5	635	20x32	600	856	761
24"	812.8	749.3	20x35	600	968	873

### Versión compacta:



### Versión remota:



Tolerancia de longitud incorporada  
DN 10 – DN 150 L ± 5 mm  
DN 200 – DN 1000 L ± 10 mm

Presión estándar:  
DN 10 – DN 50 PN 40 / 150 lbs.  
DN 65 – DN 150 PN 16 / 150 lbs.

Peso de la electrónica (carcasa incluida)	2 kg
Material de la carcasa	Aluminio + acabado Expositivo
Dimensiones de la carcasa	Ø 134 – 132 mm
Terminal del cable	Juntas del cable IP68 3+1xM16x1.5
Protección de la electrónica	IP67 estándar / NEMA 5

## Aplicaciones

- 🔹 **Aguas y aguas residuales** - redes de distribución, riego, tratamiento de aguas, pérdidas de agua, desalinización, marina, control de bombas y pozos de agua.
- 🔹 **Petroquímica / química / sanitaria** - líquidos corrosivos, dosificación de aditivos, productos químicos, aguas industriales, aguas residuales, medición de agua potable, alimentos, industria farmacéutica, medio y fluidos de alta densidad, mezcla.
- 🔹 **Papel y Pulpa** - aditivos, blanqueadores, colourantes, licores.

## Ventajas

Es posible instalar un caudalímetro en cualquier lugar sin sacrificar precisión o rendimiento. Con una precisión máxima de  $\pm 0,5\%$  del valor medido. No requiere una red eléctrica. Adecuado para el riego o aplicaciones remotas donde las líneas eléctricas son difíciles o caras de instalar.

## Características

- 🔹 Caudalímetro electromagnético alimentado a batería
- 🔹 Precisión  $\pm 0,5\%$  del valor medido (DN20 - DN150)
- 🔹 Detección de tubería vacía, detención automática para ahorrar batería
- 🔹 Pantalla gráfica y teclado para operaciones simples y acceso instantáneo a la información sobre los 4 totalizadores: total +, total -, total, aux
- 🔹 Protocolo de comunicación Modbus RTU vía USB or RS485
- 🔹 Interfaz USB estándar para configuración y descarga de datos utilizando el software MAGB1
- 🔹 Fácil acceso a la información in situ
- 🔹 Salida binaria aislada (pulsos por litros o alarma o funciones de caudal)
- 🔹 Detección de errores
- 🔹 Data logger – 1820 registros, intervalo de registros seleccionables (5min – 24h)
- 🔹 GSM-SMS modulo



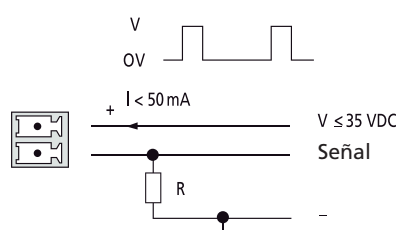
- 🔹 Filtro constante ajustable 1 – 30 muestras
- 🔹 Sin necesidad de mantenimiento
- 🔹 Dos electrodos de toma de tierra
- 🔹 No hay partes móviles en el tubo de medición

### Batería

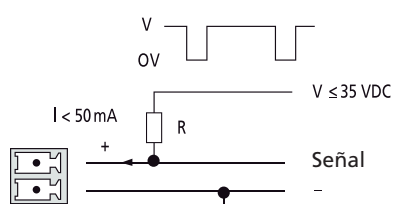
- 🔹 Unidad alimentada por dos baterías 3.6 V, situadas en el interior del transmisor (véase la imagen adjunta), es posible alimentar con hasta cinco baterías 3.6 V
- 🔹 Duración de la batería hasta 15 años
- 🔹 Conservación de la batería cuando la tubería este vacía

## Salida binaria

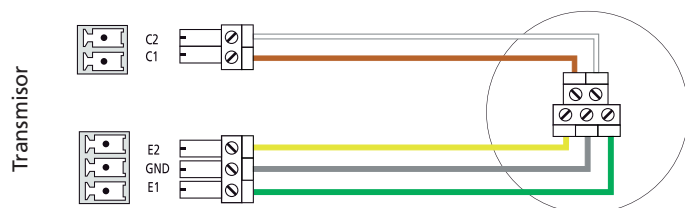
Pulso positivo



Pulso negativo



## Conexión de los cables entre el sensor y el transmisor



- C1 – Bobina 1
- C2 – Bobina 2
- GND – Tierra
- Electrodo – 1
- Electrodo – 2

## Especificaciones del transmisor MAGB1



Medio de medición	Líquidos conductivos
Mínima conductividad eléctrica del medio	$\geq 5\mu\text{S/cm}$ o $\geq 20\mu\text{S/cm}$ para agua desmineralizada
Rango de caudal	De 0.1 a 10 m/s
Valores mostrados	Caudal medido (m <sup>3</sup> /h, l/s, US.gal/min, UK.gal/min), volumen (m <sup>3</sup> , l, US.gal, UK.gal), positivo, negativo, volumen total y volumen auxiliar (posible borrar)
Precisión	$\pm 0.5\%$ de valor actual para tamaño hasta 150 mm, $\pm 2$ para tamaños superiores a 150 mm
Fuente de alimentación	Batería interna de litio de 3.6 V – 38000 mAh
Protocolo de comunicación	Modbus RTU a través de USB o RS485
Dirección del caudal	Medición bidireccional
Temperatura ambiente	- 20°C a 60°C (-4 a 140°F)
Pantalla	Gráfica LCD 128 x 64 PX, cambio de contraste, apagado de la pantalla
Controles	1 botón táctil
Bajo caudal de corte	Apagado, 0.5%, 1%, 2%, 5%, 10% del caudal Qn
Peso máximo de la electrónica (carcasa incluida)	1.5 kg
Material de la carcasa	Aluminio (recubierta de polvo)
Dimensiones de la carcasa	Ø 134 - 132 mm
Terminal del cable	Juntas de cable IP68 1+1xM16x1.5
Protección de la electrónica	Estándar IP67 / NEMA 5
Otras características	Análisis de la excitación de las bobinas Detección de tubería vacía Ajuste de cero caudal Simulador de caudal
Frecuencia de excitación	1/60 Hz, 1/30 Hz, 1/15 Hz, 1/5 Hz, 1.5625 Hz, 3.125 Hz, 6.25 Hz
Tiempo real	Función de reloj para registro de datos
Salidas analógicas	Salida pulsos con función de volumen y ancho de pulso programables
Filtro de constantes ajustable	1-30 muestras
Registro de errores	Registro de los últimos 10 errores
Data logger	1820 registros, intervalo de registros seleccionable (5min – 24h)

## Especificaciones del sensor MAGB1



Tipos de conexión	DIN, ANSI, JIS con bridas. Otros tipos bajo pedido
Bridas	Acero 1.0036 o mejor, Dimensiones acorde al DIN EN 1092-1, ASME B 16.5, JIS B 2239
Tamaño nominal	20-250 mm, otros a petición
Máxima presión nominal	PN 40/300 psi
Máxima temperatura del medio	70°C (158°F) para revestimiento de goma dura, 130°C (266°F) para revestimiento de PTFE en versión remota
Temperatura ambiente	- 20°C a 60°C (-4°F a 140°F)
Protección del sensor	Remota IP68 (NEMA 6), compacta IP67 (NEMA 5)
Revestimiento	Goma dura, PTFE otros materiales a petición, WRAS material aprobado disponible para tamaños hasta DN600
Electrodos	Acero (Inoxidable) CrNi 1.4571 / 316Ti, otros materiales a petición
Tubo de medición	Acero inoxidable 1.4301, dimensiones acorde al EN 10027-2
Carcasa exterior	Acero al carbono (1.0036) como estándar
Revestimiento externo	Acabado lacado (anticorrosivo)
Accesorios opcionales	Anillos de toma de tierra para tuberías de plástico y revestidas
Resistencia de las bobinas	100 Ω
Otras características	Toma de tierra a través del 3º y 4º electrodo

MAGB1 puede ser verificada por el dispositivo VeriMag, que es un instrumento de pruebas de campo inteligente-independiente, que tiene la capacidad para probar la integridad de un caudalímetro instalado, para la funcionalidad de la conexión entre el sensor y la unidad transmisora y todos los demás componentes internos importantes del medidor de caudal.



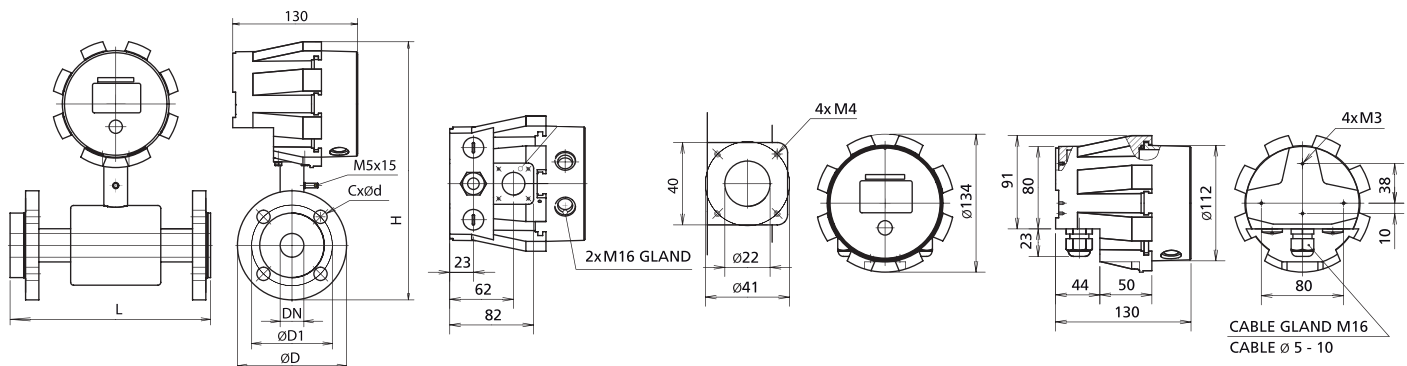
## DIN

DN	ØD	D1	CxØd	L	H- compacto	H- remoto
	[mm]	[mm]	[mm]	[mm]	[mm]	[mm]
10	90	60	4x14	200	250	165
15	95	65	4x14	200	255	170
20	105	75	4x14	200	263	178
25	115	85	4x14	200	268	183
32	140	100	4x18	200	287	202
40	150	110	4x18	200	295	210
50	165	125	4x18	200	309	224
65	185	145	8x18	200	329	244
80	200	160	8x18	200	348	263
100	220	180	8x18	250	368	283
125	250	210	8x18	250	394	309
150	285	240	8x22	300	433	348
200	340	295	12x22	350	489	404
250	405	355	12x26	400	559	474
300	460	410	12x26	500	608	523
350	520	470	16x26	500	676	591

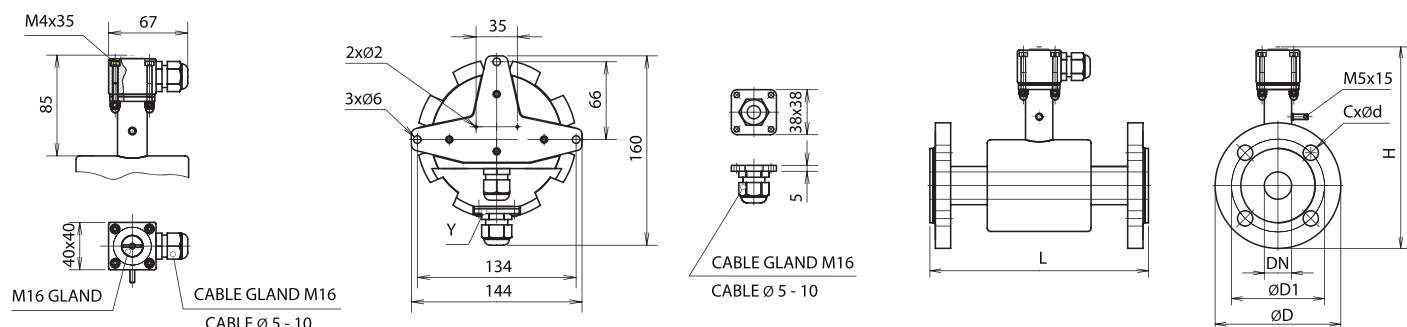
## ANSI

DN	ØD	ØD1	CxØd	L	H- compacto	H- remoto
	[mm]	[mm]	[mm]	[mm]	[mm]	[mm]
1/2"	88.9	60.5	4x16	200	252	167
3/4"	98.6	69.9	4x20	200	259	174
1"	108	79.2	4x20	200	265	180
1.1/4"	117.3	88.9	4x20	200	275	190
1.1/2"	127	98.6	4x23	200	284	199
2"	152.4	120.7	8x20	200	303	218
2.1/2"	177.8	139.7	4x20	200	325	240
3"	190.5	152.4	4x20	200	343	258
4"	228.6	190.5	8x20	250	372	287
5"	254	215.9	8x23	250	396	311
6"	279.4	241.3	8x23	300	430	345
8"	342.9	298.5	8x23	350	490	405
10"	406.4	362	12x26	400	559	474
12"	482.6	431.8	12x26	500	619	534
14"	533.4	476.3	12x29	500	683	598

### Versión compacta:



### Versión remota:



Tolerancia en el largo  
 DN 10 – DN 150 L ± 5 mm  
 DN 200 – DN 1000 L ± 10 mm

Presión estándar:  
 DN 10 – DN 50 PN 40 / 150 lbs.  
 DN 65 – DN 150 PN 16 / 150 lbs.

Peso de la electrónica (carcasa incluida)	2 kg
Material de la carcasa	Aluminio + recubrimiento de polvo
Dimensiones de la carcasa	Ø 134 – 132 mm
Terminal del cable	Juntas del cable IP68 3+1xM16x1,5
Protección de la electrónica	IP67 estándar / NEMA 5

## Aplicaciones

- 🔧 **Aguas y aguas residuales** - redes de distribución, riego, tratamiento de aguas, fugas de agua, desalinización, marina, control de bombas y pozos de agua.
- 🔧 **Utilidades públicas** - sistemas de distribución de agua, sistemas de alcantarillado, aguas residuales, aguas industriales, residuos humanos.
- 🔧 **Petroquímica / Química** - líquidos corrosivos, dosificación de aditivos, productos químicos, ,aguas residuales, aguas industriales, pulpas líquidas.
- 🔧 **Papeleras y Pulpa** - baja concentración de pulpa, aditivos, blanqueadores, colorantes, licores.
- 🔧 **Construcción** - material lodoso de construcción, suspensión de sedimentos, lechada de cemento, agua industrial, etc.
- 🔧 **Higiene / Sanitarias** - medición de fluidos en agua potable, alimentos y bebidas, farmacéutica, fluidos de media y alta densidad, mezcla, dosificación, preparación de lotes.

## Ventajas

Caudalímetro electromagnético sin transmisor que realiza mediciones de caudal por sí solo.

Si usted necesita un medidor de flujo a bajo costo, sin leer la pantalla y las salidas, esta será la opción correcta!

Una solución adecuada para aplicaciones con sistema PLC y sistema de comunicación RS485 Modbus RTU.

Caudalímetro electromagnético completamente operativo sin visualización.

Una solución rentable para instalaciones sin la necesidad de una pantalla local.

## Características

La versión simple se alimenta con 24VDC y tiene salida / comunicación, una línea RS485 estándar sobre el protocolo Modbus RTU.

- 🔧 Auto-diagnósticos
- 🔧 Precisión  $\pm 0.2\%$
- 🔧 Largo del cable hasta 500m

## Especificaciones Técnicas

Alimentación	24VDC $\pm 10\%$ hasta 0.5A máx.
Protocolo de comunicación	RS485 – Modbus RTU
Mínima conductividad eléctrica del medio	$\geq 5\mu S/cm$ $\geq 20\mu S/cm$ para agua desmineralizada
Rango del caudal	0,1 to 10 m/s; 0,015 – 10.000 l/s
Precisión	$\pm 0,2\%$ (0,5 to 10 m/s) del valor medido
Conexiones	DIN, ANSI, JIS, otros a petición
Material de las bridas	Acero 1.0036 o mayor, dimensiones según DIN EN 1092-1, ASME B 16.5, JIS B 2239
Tamaños	desde 25 a 250 mm (1"-10")
Máx. presión	PN40/300 psi
Máx. temperatura media	70°C (158°F) para revestimiento de Goma dura, 130°C (266°F) para revestimiento PTFE en la versión remota
Temperatura ambiente	-20° a 60°C (-4 a 140°F)
Protección del sensor	IP68 (Nema 6), IP67 (Nema 5)
Revestimiento	Goma Dura, PTFE, otros materiales a petición, WRAS material aprobado disponible para tamaños hasta DN600
Electrodos	CrNi austenítico inoxidable 1.4305 DIN 1013, otros materiales bajo pedido
Tubo de medición	Acero inoxidable 1.4301, dimensiones de acuerdo a DIN 17457
Carcasa exterior	Acero carbono (1.0036) estándar
Revestimiento exterior	Acabado lacado (anticorrosivo)
Opciones de accesorios	Anillos toma a tierra para tubos de plástico y alineados
Resistencia a las bobinas	80/100 $\Omega$
Otras caracteristic	Puesta a tierra a través de tercero y cuarto electrodo Limpieza automática de electrodos Detección de tubería vacía Auto-diagnóstico Prueba de bobinas de excitación Cero flujo ajuste



## Aplicaciones

El nuevo caudalímetro electromagnético de Arkon, alimentado a batería para varias aplicaciones:

- 🔌 Aguas residuales industriales
- 🔌 Sistemas de reciclaje de agua
- 🔌 Irrigación
- 🔌 Estaciones de bombeo de pozos de agua

## Ventajas

El Agrimag es un caudalímetro de bajo costo y fácil uso

Está fabricado en polipropileno con fuente de alimentación externa

Tamaños disponibles: DIN 25, 50, 80mm (1", 2", 3")

Conexiones disponibles: bridas Manifold

Compatibles con kits de montaje para DIN, BSP, NPT y otras conexiones comunes

Precisión del 1%

- 🔌 Una salida de frecuencia – colector abierto
- 🔌 Fuente de alimentación externa
- 🔌 No hay partes móviles
- 🔌 No requiere anillos de toma de tierra

## Características

- 🔌 Tamaños disponibles: 25, 50, 80mm
- 🔌 4 electrodos de acero inoxidable
- 🔌 Precisión:  $\pm 1\%$  del 10% al 100% del rango total de caudal
- 🔌 Rango de Alimentación de 9-35VDC



# Agrimag

## Aplicaciones

Caudalímetro electromagnético de plástico alimentado a batería, para aplicaciones agrícolas.

- 🔌 Aguas residuales industriales
- 🔌 Sistemas de reciclaje de agua
- 🔌 Riego
- 🔌 Estaciones de bombeo de pozos de agua

## Ventajas

El Agrimag es un caudalímetro de bajo costo y fácil uso

Está fabricado en polipropileno y alimentado por 6 pilas AA

Tamaños disponibles: DIN 25, 50, 80mm (1", 2", 3")

Conexiones disponibles: bridas Manifold compatibles con kits de montaje para DIN, BSP, NPT y otras conexiones comunes

- 🔌 Un caudalímetro de bajo coste y fácil uso
- 🔌 Alimentado por 6x AAA baterías
- 🔌 No hay partes móviles
- 🔌 Fácil y rápida conexión a tubería

## Características

- 🔌 Fabricado en polipropileno
- 🔌 Conexiones: bridas de sujeción
- 🔌 Tamaños disponibles: DIN 25, 50, 80mm
- 🔌 4 electrodos de acero inoxidable
- 🔌 Duración de las pilas: 1 año con el caudalímetro en uso, 3 años almacenado
- 🔌 Detección de tubería vacía y modo ahorro de batería

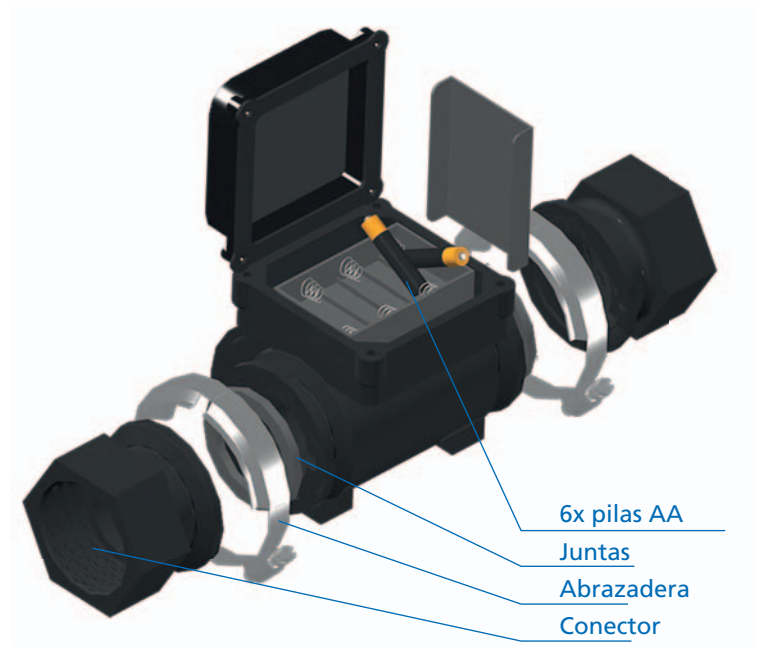




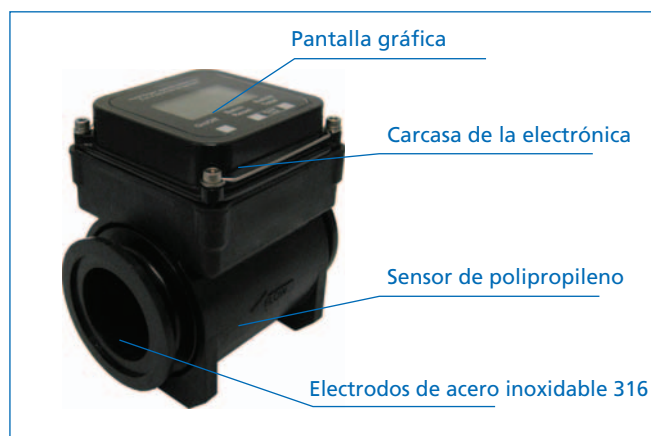
Medio de medición	Líquidos conductivos		
Mínima conductividad eléctrica del medio	≥20µS/cm		
Rango del caudal	De 0.1 a 10 m/s		
Valores mostrados	LCD pantalla 128x64 Caudal medido (m <sup>3</sup> /h l/s, l/m, US.gal/min, UK.gal/min), volumen (m <sup>3</sup> , l, US.gal, UK.gal)		
Precisión	±1% de lectura del 100% hasta 10% de la escala completa ±3% de lectura del 10% de la escala completa hasta el corte		
Escala completa	1": 0.5 – 4.8 l/s	2": 1.9 – 18.9 l/s	3": 5.0 – 49.0 l/s
Consumo de energía	<b>Agrimag:</b> 6 AA alkaline baterías, duración hasta 1 año	<b>AgrimagP:</b> 9-35VDC fuente de alimentación disponible con conexión especial	
Dirección del caudal	Medición Bi-direccional		
Temperatura ambiente	-12° a 50°C (10° a 130°F)		
Temperatura media	0° a 60°C (32° a 140°F)		
Presión	150psi a 10,3 bars		
Material de la carcasa	Polipropileno		
Tipo de conexión	Bridas		
Electrodos	4x electrodos de acero inoxidable		
Pantalla	LCD 128 x 64 PX, modo de ahorro		
Controles	3 botones táctiles		
Bajo caudal de corte	2% de escala completa		
Protección de la electrónica	Nema 4X estándar		
Otras características	Prueba de bobinas de excitación, Puesta a tierra a través de tercero y cuarto electrodos, Detección de tubería vacía - conservación de la batería		
Frecuencia de excitación	1/1,67s		
Muestras promedio	4		
Resistencia para bobinas	100Ω		
Frecuencia de salida	Colector abierto proporcional a flujo 0-1000Hz para 0-Qmax Max tensión de conmutación 24 VDC, máx. actual 50mA		

## Instalación con kits de montaje

## Kits de montaje disponibles para Manifold

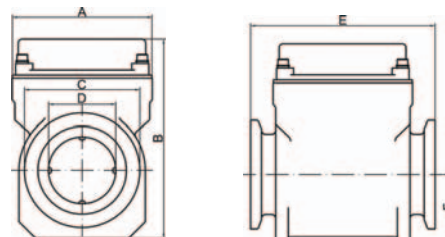


	25 mm	50 mm	80 mm
Macho BSP	Macho BSP en 1"	Macho BSP en 2"	Macho BSP en 3"
Hembra NPT	Hembra NPT en 1/2", 3/4" y 1"	Hembra NPT en 2"	Hembra NPT en 3"
Macho NPT	Macho NPT en 3/4", 1" y 1,1/4"	Macho NPT en 2"	Macho NPT en 3"
Macho NPT en acero inoxidable	Macho NPT en acero inoxidable en 1"	Macho NPT en acero inoxidable en 1,1/2" y 2"	Macho NPT en acero inoxidable en 1,1/2" y 2"



## Dimensiones (mm)

	A	B	C	D	E	F
25 mm	100	130	80	25.4	139.7	41.402
50 mm	100	150	82.55	50.8	139.7	51.562
80 mm	100	180	111	76.2	185	64.8



**MANIFOLD x MALE BSP**

Disponible paratamaños:	Descripción	Número de parte
25mm MAN	1" Manifold x 1" Male BSP	M100BSP
50mm MAN	2" Manifold x 2" Male BSP	M220BSP
80mm MAN	3" Manifold x 3" Male BSP	M300BSP



**MANIFOLD x FEMALE NPT THREAD**

Disponible paratamaños:	Descripción	Número de parte
25mm MAN	1" Manifold x 1/2" Female NPT	M100050FPT
25mm MAN	1" Manifold x 3/4" Female NPT	M100075FPT
25mm MAN	1" Manifold x 1" Female NPT	M100FPT
50mm MAN	2" Manifold x 2" Female NPT	M220FPT
80mm MAN	3" Manifold x 3" Female NPT	M300FPT



**MANIFOLD x NPT THREAD**

Disponible paratamaños:	Descripción	Número de parte
25mm MAN	1" Manifold x 3/4" Male NPT	M100075MPT
25mm MAN	1" Manifold x 1.1/4" Male NPT	M100125MPT
25mm MAN	1" Manifold x 1" Male NPT	M100MPT
50mm MAN	2" Manifold x 2" Male NPT	M220MPT
80mm MAN	3" Manifold x 3" Male NPT	M300MPT



**MANIFOLD x MALE NPT THREAD – 316SS**

Disponible paratamaños:	Descripción	Número de parte
25mm MAN	1" Manifold x 3/4" Male NPT	M100MPTSS
25mm MAN	1" Manifold x 1.1/4" Male NPT	M220150MPTSS
25mm MAN	1" Manifold x 1" Male NPT	M220MPTSS
50mm MAN	2" Manifold x 2" Male NPT	M300220MPTSS
80mm MAN	3" Manifold x 3" Male NPT	M300MPTSS



**MANIFOLD x MANIFOLD**

Disponible paratamaños:	Descripción	Número de parte
25mm MAN	1" Manifold x 1" Manifold	M100CPG
50mm MAN	2" Manifold x 2" Manifold	M220CPG
50mm MAN	2" Manifold x 2" Manifold x 6" largo	M220CPG6
80mm MAN	3" Manifold x 3" Manifold x 4" largo	M300CPG
80mm MAN	3" Manifold x 3" Manifold x 7" largo	M300CPG7



**MANIFOLD x ACOPLADOR HEMBRA QDC**

Disponible paratamaños:	Descripción	Número de parte
50mm MAN	2" Manifold x 2" Acoplador hembra QDC	M220D



## ACOPLADOR HEMBRA QDC

Disponible paratamaños:	Descripción	Número de parte
25mm MAN	1" Manifold x 1" Male QDC	M100A
50mm MAN	2" Manifold x 2" Male QDC	M220A
80mm MAN	3" Manifold x 3" Male QDC	M300A



## LENGÜETA DE LA MANGUERA

Disponible paratamaños:	Descripción	Número de parte
25mm MAN	1" Manifold x 3/4" Hose Barb	M100075BRB
25mm MAN	1" Manifold x 1" Hose Barb	M100BRB
25mm MAN	1" Manifold x 1.1/4" Hose Barb	M100125BRB
50mm MAN	2" Manifold x 1.1/4" Hose Barb	M220125BRB
50mm MAN	2" Manifold x 1.1/2" Hose Barb	M220150BRB
50mm MAN	2" Manifold x 2" Hose Barb	M220BRB
80mm MAN	3" Manifold x 2" Hose Barb	M300220BRB
80mm MAN	3" Manifold x 3" Hose Barb	M300BRB



## ENCHUFE SOLDADO APROPIADAMENTE

Disponible paratamaños:	Descripción	Número de parte
25mm MAN	1" Manifold x 1" Socket weld fitting	M100SWFSS
50mm MAN	2" Manifold x 2" Socket weld fitting	M220SWFSS
50mm MAN	2" Manifold x 2" Socket weld fitting 3.3/4"	M220375SWFSS
80mm MAN	3" Manifold x 3" Socket weld fitting	M300SWFSS
80mm MAN	3" Manifold x 3" Socket weld fitting 3.3/4"	M300375SWFSS



## JUNTA

Disponible paratamaños:	Descripción	Número de parte
25mm MAN	1" Gasket EPDM	M101G
50mm MAN	2" Gasket EPDM	M221G
80mm MAN	3" Gasket EPDM	M301G



## TIPO JUNTA VITON

Disponible paratamaños:	Descripción	Número de parte
25mm MAN	1" Gasket Viton type	M100GV
50mm MAN	2" Gasket Viton type	200GV
80mm MAN	3" Gasket Viton type	300GV



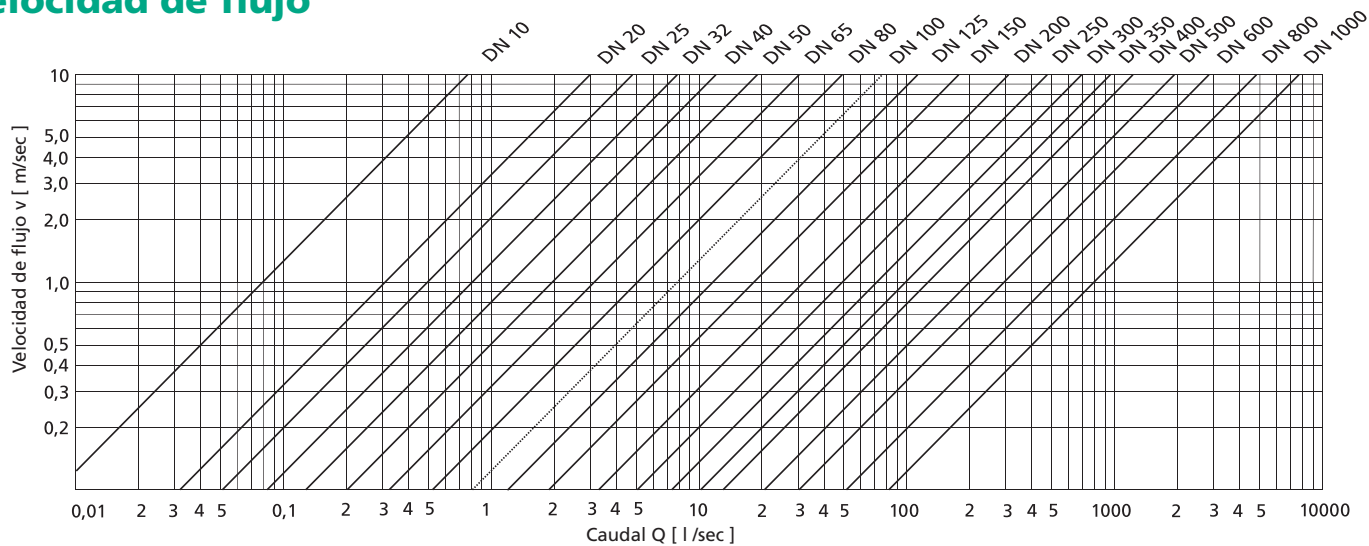


# Indicadores de flujo

APLICACIÓN	DESCRIPCIÓN	PARÁMETROS
<p><b>Indicador de Bola</b></p> <p>El enjuagado es fundamental en el mantenimiento de agua desmineralizada para la fabricación de componentes electrónicos. Mostrando la presencia de condensación en las líneas de retorno de vapor. Indicando dosificación de productos químicos en la planta de tratamiento de agua. Asegurar que el flujo de agua de refrigeración mantenga a equipos médicos especializados. La detección de cambios en el color y la condición de líquidos durante el procesamiento.</p>	<p>El indicador de flujo de la bola es un indicador único unilateral. La bola de PTFE blanco se eleva cuando hay flujo de líquidos o gases, y es claramente visible desde la distancia. Adecuado para aplicaciones donde se requiere un flujo constante, tales como líneas de refrigeración o para mostrar la presencia de condensación en las líneas de retorno de vapor.</p>	<p>Presión: hasta 16 bar                      Temperatura: hasta 200° C                      Medidas: 15 a 40 mm                      Material: acero inoxidable                      Conexiones: BSP y NPT</p> 
<p><b>Indicador de Ruleta</b></p> <p>Protección de bomba, compresor y del motor diesel. Asegurar que el flujo de agua de refrigeración mantenga a equipos de soldadura especializada. La detección de cambios en el color y la condición de líquidos durante el procesamiento. Indicación de arrastre de aire. La alerta temprana de sobrecalentamiento, teniendo o falla del sello.</p>	<p>La ruleta de color amarillo brillante se puede ver en la cúpula de cristal cuando hay flujo. El indicador de flujo Spinner es un indicador único unilateral. La ruleta comienza a girar cuando se inicia el flujo. El diseño ofrece bajas pérdidas de presión y es adecuado para la instalación tanto en tubería horizontal y vertical.</p>	<p>Presión: hasta 10 bar                      Temperatura: hasta 100° C                      Medidas: 15 a 40 mm                      Material: Gun metal                      Conexiones: BSP y NPT</p> 
<p><b>Indicador de Paleta</b></p> <p>Comprueba el flujo de un líquido en una tubería. Control de caudal en tuberías llenas.</p>	<p>Indicadores de flujo con una rueda de paletas PTFE altamente visible para indicar el flujo de líquidos en la línea. Adecuado para líquidos claros y nublados. Se puede utilizar en líneas verticales u horizontales, y es ideal para el monitoreo de flujo en tuberías llenas.</p>	<p>Presión: hasta 10 bar                      Temperatura: hasta 100° C                      Medidas: 15 a 40 mm                      Material: Gun metal                      Conexiones: BSP y NPT</p> 
<p><b>Indicador de vista plena</b></p> <p>Controla la presencia de un líquido donde hay flujo intermitente, líneas parcialmente llenos o aire incorporado. Detección de fugas.</p>	<p>Para ver las condiciones de flujo en aplicaciones con flujo intermitente, aire comprimido y tuberías parcialmente llenas. Una versión especial para uso con vapor y condensado utiliza vidrio de borosilicato para asegurar una buena visibilidad a largo plazo.</p> <p>Se puede utilizar en líneas verticales u horizontales.</p>	<p>Presión: hasta 60 bar                      Temperatura: hasta 250° C                      Medidas: 15 a 200 mm                      Materiales: acero al carbono, St. acero y Gun metal                      Conexiones: BSP, NPT y ANSI150</p> 
<p><b>Indicador de Tubo</b></p> <p>Controla la presencia de un líquido donde hay flujo intermitente, líneas parcialmente llenos o aire incorporado.</p>	<p>El indicador de tubo permite una indicación visual de 360 ° del flujo y contenido en las tuberías. Tiene una llanura recta a través del tubo de vidrio de borosilicato con los extremos con bridas de acero inoxidable y se utiliza para comprobar la presencia de un líquido donde hay un flujo intermitente, líneas parcialmente llenos o aire arrastrado.</p>	<p>Presión: hasta 10 bar                      Temperatura: hasta 150° C                      Medidas: 15 a 200 mm                      Material: acero inoxidable                      Conexión: ANSI150</p> 
<p><b>Indicador Aleta</b></p> <p>Comprueba la velocidad de flujo de un líquido en una tubería. Dispositivo de Planta de seguridad donde usted necesita para mantener un flujo constante.</p>	<p>La aleta caudal indica una escala de fácil lectura. Es para uso con líquidos o vapor. Es especialmente adecuado para aplicaciones con bajo flujo, el flujo debe mover la solapa para pasar a través del metro. Es ideal como dispositivo de seguridad para planta en donde se necesita mantener un flujo constante, por ejemplo en la lubricación o refrigeración.</p>	<p>Presión: hasta 60 bar                      Temperatura: hasta 250° C                      Medidas: 15 a 200 mm                      Materiales: acero al carbono, acero y Gunmetal                      Conexiones: BSP, NPT y ANSI150</p> 
<p><b>Ventana</b></p> <p>Se pueden ver los contenidos de un recipiente o tanque.</p>	<p>Visor circular para atornillar o soldar a tanques, depósitos o tuberías para permitir la visualización de los contenidos. Este modelo está diseñado para proporcionar una ventana para ver el contenido de un recipiente o tanque. Normalmente estos son soldados a la cisterna, pero se pueden suministrar en forma adecuado para atornillar a un recipiente o una brida de tubería, si es necesario.</p>	<p>Presión: hasta 40 bar                      Temperatura: hasta 250° C                      Medidas: 40 a 200 mm                      Materiales: acero al carbono y acero inox</p> 

# VELOCIDAD DE FLUJO, CAUDAL, CERTIFICACIÓN

## Velocidad de flujo



## Caudal

Caudal [l/s]

Caudal [m3/h]

DN
10
15
20
25
32
40
50
65
80
100
125
150
200
250
300
350
400
500
600
700
800
900
1000

Q 5%	QN	QN 50%	QN 100%	Q MAX
0.04	0.2	0.39	0.79	0.98
0.09	0.5	0.88	1.77	2.21
0.16	0.9	1.57	3.14	3.93
0.25	1.4	2.45	4.91	6.14
0.4	2.2	4.02	8.04	10.05
0.6	4	6.3	12.6	15.7
1	6	9.8	19.6	24.5
1.7	9	16.6	33.2	41.5
2.5	14	25.1	50.3	62.8
3.9	20	39.3	78.5	98.2
6	30	61	123	153
9	50	88	177	221
16	100	157	314	393
25	150	245	491	614
35	200	353	707	884
48	300	481	962	1203
63	400	628	1257	1571
98	600	982	1963	2454
141	800	1414	2827	3534
192	1000	1924	3848	4811
251	1200	2513	5027	6283
318	1500	3181	6362	7952
393	2000	3927	7854	9817

QN 5%	QN	QN 50%	QN 100%	Q MAX
0.14	0.8	1.41	2.83	3.53
0.32	2	3.18	6.36	7.95
0.57	3.2	5.65	11.31	14.14
0.88	5	8.84	17.67	22.09
1.5	8	14.5	29	36.2
2.3	13	22.6	45.2	56.6
3.5	20	35.3	70.7	88.4
6	35	59.7	119.5	149.3
9	50	90.5	181	226.2
14	80	141	283	353
22	150	221	442	552
32	200	318	636	795
57	300	565	1131	1414
88	500	884	1767	2209
127	800	1272	2545	3181
173	1000	1732	3464	4330
226	1300	2262	4524	5655
353	2000	3534	7069	8836
509	3000	5089	10179	12723
693	4000	6927	13854	17318
905	5000	9048	18096	22620
1145	6000	11451	22902	28630
1414	8000	14137	28274	35340

Q5% caudal mínimo necesario para mantener la precisión estándar / QN caudal nominal recomendado (caudal operativo esperado)  
 Q50% máximo caudal necesario para mantener la precisión estándar / Q100% máximo caudal aplicable (máximo caudal con precisión garantizada)  
 QMAX máxima sobrecarga aplicable (Q125%) (el caudalímetro continua midiendo)

## Certificaciones

**MAGX2** EMC and ES certified  
**MAGB1** PED 92/23 EC  
**MAGS1** CE certified  
**Agrimag**  
**AgrimagP**

GOST certification  
 WRAS certificación para MAGX2 DN25, DN50 y DN80  
 Company is ISO 9001: 2008 certified



## Sistema de gestión de Calidad y Trazabilidad

El sistema de gestión de calidad Arkon, está certificado según la norma ISO 9001: 2008. Todos los principales procesos de fabricación, desarrollo, venta y servicios están certificados y cada año auditado por Bureau Veritas Certification.

Todos los caudalímetros manufacturados se prueban cuidadosamente de acuerdo con las normas internas y son calibrados en laboratorios independientes especializados en calibración de caudal y volumen de flujo de líquidos.

Todos los caudalímetros de Arkon se calibran en la República Checa en laboratorios de calibración regidos por los estándares nacionales Checos, que son mantenidos en el Instituto Metrológico Checo (CMI). El CMI es un Cuerpo Nacional Metrológico equiparable a otros estándares internacionales como el TUV en Alemania o el DELF en Holanda.

## Posición recomendada para la instalación del sensor

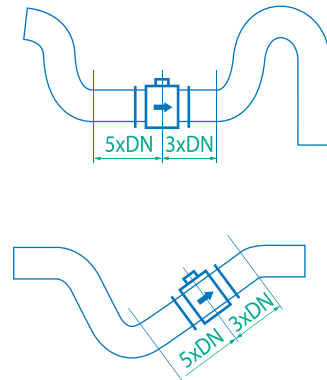
### Requisitos para instalación del sensor

Una apropiada instalación es extremadamente importante para que su caudalímetro funcione correctamente. Hay unos requisitos mínimos en la instalación del sensor que deben ser respetados en todo momento. Tenga en cuenta que Arkon NO puede garantizar ninguna instalación que no cumpla con estos requisitos:

#### Montaje Horizontal (Estándar)

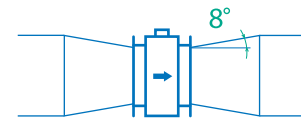
La tubería del sensor debe estar siempre llena de líquido. La mejor manera de lograrlo es ubicar el sensor en una sección baja de la tubería. Observe la siguiente imagen.

Es necesario instalar el sensor en una sección recta de la tubería con al menos 5 veces el diámetro de la tubería antes del sensor y 3 veces después del sensor.



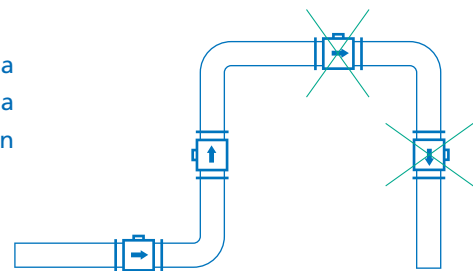
#### Adaptadores de tubería

Si el diámetro de la tubería no es el mismo que el diámetro del sensor, se podrán utilizar adaptadores. Para no perder la precisión de la medición, la inclinación de los reductores no debe exceder los 8°.



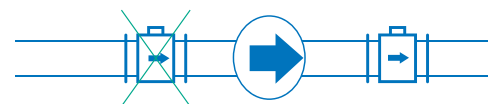
#### Montaje Vertical

Cuando el sensor está montado en una sección vertical de la tubería, la dirección del caudal debe ir hacia arriba. Si la dirección del caudal va hacia abajo, las burbujas de aire se pueden acumular en el sensor y la medición podría ser inestable e imprecisa.



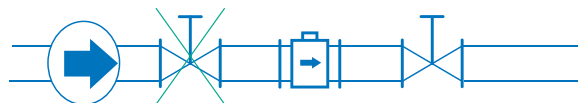
#### Bombas

Nunca instalar el sensor en la sección de succión de la bomba o en una sección de la tubería donde pueda hacerse vacío.



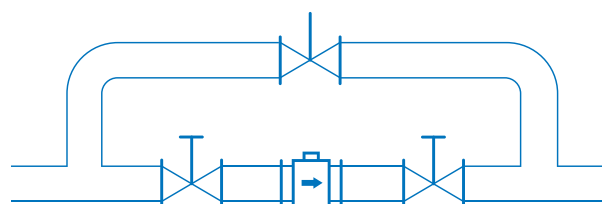
## Válvulas

La ubicación correcta de una válvula de cierre es después del sensor (aguas abajo).



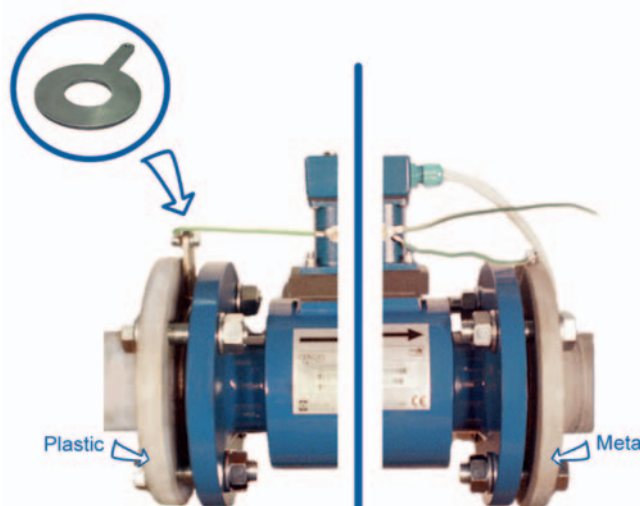
## Retirada durante el mantenimiento

Si la aplicación requiere la retirada del sensor para un mantenimiento periódico, se recomienda instalar un tubo de desviación tal como se muestra en la siguiente imagen.



## Toma de tierra

Todos los caudalímetros deben ser conectados a tierra. La resistencia máxima del sensor a la tierra es  $< 1 \text{ ohm}$ . Todos los componentes en el circuito, incluyendo el caudalímetro, bombas, (especialmente sumergible) válvulas, tuberías, tanques y medio, todos deben tener el mismo potencial de tierra. Cuando existen diferentes potenciales se pueden originar problemas, lo que puede ocurrir especialmente con las bombas sumergibles. En aplicaciones con tuberías y tanques de metal es suficiente colocar el medidor a las bridas de la tubería. En aplicaciones donde las tuberías y los tanques son de plástico, es necesario usar anillos de tierra a los que se aterriza el caudalímetro para asegurar su correcto funcionamiento.



## Sistema de montaje remoto

Pared



Riel DIN



Panel



„ Nos adecuamos a cualquiera de sus necesidades“

Cable de conexión remota	UNITRONIC LiYCY (TP) 0035 830, 2 x 2 x 0,5
Montaje en pared	
Montaje en riel DIN	
Montaje en panel	Máx. grosor del panel: 5 mm
Caja de conexiones del sensor	30 x 40 x 40 mm



Modelo	Código de pedido							Descripción
MAGX2 Trans.	1	2	3	4	5	6	7	
	T							MAGX2 main board, display, touch buttons control unit, Version V.7
								<b>Módulo de alimentación</b>
		230						Power supply module 90-250VAC - Version 3.
		24						Power supply module 24VDC - Version 3.
		12						Power supply module 12VDC - Version 3.
			CM					Sensor to transmitter communication module - Version 7.1
								<b>Kit de montaje remoto</b>
				N				None
				W				WALL mounting kit (including 6m cable)
				P				PANEL mounting kit (including 6m cable)
				D				DIN-Rail mounting kit (including 6m cable)
								<b>Salida 1</b>
				N				None
				C				4-20mA current output signal module
								<b>Salida 2</b>
					N			None
					P			Pulse output module
					P2			Pulse 230 output module
								<b>Comunicación</b>
					N			None
					232			RS232 communication module, including 1,8m cable
					USB			USB communication module, including 1,8m cable
					BTO			Bluetooth communication module
					GPR			GPRS*
					485			RS485 communication module, distance up to 1km
					TCP			TCP/IP communication module, amplifiers might be necessary
					SMS			GSM-SMS

Ejemplo:

MAGX2 Trans.	T	230	CM	N	C	N	USB
--------------	---	-----	----	---	---	---	-----

\* Tenga en cuenta que necesita otro módulo de comunicación para configurar el módulo GPRS.

Modelo	Código de pedido					Descripción
MAGX2 Sensor	1	2	3	4	5	
						<b>Conexión</b>
						DIN
						ANSI
						DIN Flange St. St.
						DIN St. St. body
						ANSI Flange St. St.
						ANSI St. St. body
						DIN 11851
						DIN 11851 St. St. body
						JIS
						Table E
						Table D
						Tri-clamp
						Wafer
						<b>Tamaño</b>
		10 / 3/8	200 / 8			10mm / 1/2"
		15 / 1/2	250 / 10			15mm / 2/3"
		20 / 3/4	300 / 12			20mm / 3/4"
		25 / 1	350 / 14			25mm / 1"
		32 / 1.1/4	400 / 16			32mm / 1.1/4"
		40 / 1.1/2	450 / 18			40mm / 1.1/2"
		50 / 2	500 / 20			50mm / 2"
		65 / 2.1/2	600 / 24			65mm / 2.1/2"
		80 / 3	700 / 28			80mm / 3"
		100 / 4	800 / 32			100 mm / 4"
		125 / 5	900 / 36			125 mm / 5"
		150 / 6	1000 / 40			150 mm / 6"
						<b>Revestimiento</b>
						HARD RUBBER
						PTFE
						SOFT RUBBER
						HYGIENIC RUBBER
						E-CTFE
						<b>Presión</b>
						150 psi
						300 psi
						PN10
						PN16
						PN25
						PN40
						<b>Electrodos</b>
						Stainless Steel
						Hastelloy C
						Tantalum
						Titanium
						Platinum

Ejemplo:

MAGX2 Sensor	D	100	HR	16	SS
--------------	---	-----	----	----	----

Favor tener en cuenta que en las órdenes oficiales y cotizaciones, cada artículo se enumera por separado y con precio individual.

# MAGB1

## especificaciones sobre los códigos de pedido

Modelo	Código de pedido							Descripción
MAGB1	1	2	3	4	5	6	7	
								<b>Version</b>
	C							Compact
	W							Remote: WALL mounting kit (including 6m cable)
	P							Remote: PANEL mounting kit (including 6m cable)
	R							Remote: DIN-Rail mounting kit (including 6m cable)
								<b>Connection type</b>
		D						DIN
		A						ANSI
								<b>Connection type</b>
			20 / 3/4					20 mm / 3/4"
			25/1					25 mm / 1"
			32 / 1.1/4					32 mm / 1.1/4"
			40 / 1.1/2					40 mm / 1.1/2"
			50 / 2					50 mm / 2"
			65 / 2.1/2					65 mm / 2.1/2"
			80 / 3					80 mm / 3"
			100 / 4					100 mm / 4"
			125 / 5					125 mm / 5"
			150 / 6					150 mm / 6"
			200 / 8					200 mm / 8"
			250 / 10					250 mm / 10"
								<b>Liner material</b>
				HR				HARD RUBBER
				SR				SOFT RUBBER
				PT				PTFE
				NR				HYGIENIC RUBBER
								<b>Presión</b>
					150			150 psi
					300			300 psi
					10			PN 10
					16			PN 16
					25			PN 25
					40			PN 40
								<b>Electrodos</b>
						SS		Stainless Steel
						HA		Hastelloy C
						TA		Tantalum
						TI		Titanium
						PL		Platinum
								<b>Comunicación</b>
						SMS		GSM-SMS
						RS485		RS485 module
Ejemplo:								
<b>MAGB1</b>	C	D	100	HR	16	SS		

# MAGS1

## especificaciones sobre los códigos de pedido

Modelo	Código de pedido					Descripción
MAGS1	1	2	3	4	5	
						<b>Conexión</b>
		D				DIN
		A				ANSI
						<b>Tamaño</b>
			25-250			25-250 mm
			1-10			1" - 10"
						Revestimiento
				HR		Hard Rubber
				PT		PTFE
				SR		SOFT RUBBER
				NR		HYGIENIC RUBBER
						<b>Presión</b>
					150	150psi
					300	300psi
					10	PN10
					16	PN16
					25	PN25
					40	PN40
						<b>Electrodos</b>
						SS Stainless Steel
						HA Hastelloy C
						TA Tantalum
						TI Titanium
						PL Platinum
Ejemplo:						
<b>MAGS1</b>	D	100	HR	16	SS	

# Agrimag

## especificaciones sobre los códigos de pedido

Modelo	Código de pedido		Descripción
Agrimag/AgrimagP	1	2	
			<b>Tamaño</b>
		25	25mm
		50	50mm
		80	80mm
			<b>Conexión</b>
			NPT NPT female
			MAN Manifold
<b>Agrimag</b>	25	NPT	

Tenga en cuenta que cualquier orden sin detalles sobre el rango del flujo (por ejemplo: 0-50m<sup>3</sup>/hr o 0-100 l / s) y la salida de pulsos (por ejemplo 1 pulso / litro) serán tratados con la configuración estándar.

Tenga en cuenta que en las aplicaciones con tuberías y tanques de plástico, los anillos de toma de tierra son necesarios para asegurar la precisión de las mediciones.

En las ordenes en que la aplicación pueda ser difícil, tal como líquidos agresivos y corrosivos, es necesario que en su orden o solicitud de cotización especifique las condiciones de la aplicación para permitir al personal de Arkon considerar si los productos solicitados son adecuados para su aplicación.

Arkon Flow systems, s.r.o. es una empresa con sede en la República Checa, que se dedica al diseño, producción y distribución de caudalímetros electromagnéticos. La gama de productos de Arkon se complementa con medidores de nivel y flujo ultrasónicos, canaletas Parshall e indicadores de flujo.

Ofrecemos flexibilidad para atender las necesidades de sus clientes, ofreciendo soluciones adaptadas para cada aplicación.

Arkon ofrece sus productos a través de una internacional red de distribuidores. Nuestros productos están usados en más de 20 países, en aplicaciones como Tratamiento de aguas y aguas residuales, Aguas industriales, Riego, Minería y Química y otros proyectos donde la precisión y eficiencia son indispensables.

## NUESTRA RED DE DISTRIBUIDORES

Arkon ofrece sus productos a través de una red internacional de distribuidores. Los países donde estamos presentes son:

### EUROPA

Finlandia, Francia, Grecia, Letonia, Portugal, Rusia, Ucrania, Reino Unido

### AMERICA DEL NORTE Y DEL SUR

Colombia, Chile, México, Perú

### ASIA

Australia, China, Nueva Zelanda, Corea del Sur, Sri Lanka, Taiwán, Tailandia, Vietnam

### ORIENTE MEDIO

Bahrein, Egipto, Iran, Iraq, Jordania, Omán, Pakistán, Qatar, Arabia Saudita, Turquía, Emiratos Árabes Unidos

### ÁFRICA

Sudáfrica



Representative:

### Arkon Flow Systems

Nováčkova 11, 602 00 Brno, Czech Republic  
Tel. +420 543 214 822, Tel./Fax +420 543 215 249  
Enquiries/Orders/General questions: [office@arkon.co.uk](mailto:office@arkon.co.uk)  
Marketing support/brochures: [marketing@arkon.co.uk](mailto:marketing@arkon.co.uk)  
Technical support: [support@arkon.co.uk](mailto:support@arkon.co.uk)  
[www.arkon.co.uk](http://www.arkon.co.uk)



EUROPEAN UNION  
European Regional Development Fund  
Operational Programme Enterprise  
and Innovations for Competitiveness

