

JSM



Medidor Domiciliario Volumétrico Para Agua Potable



Características Principales

Registrador protegido en solución de glicerina
Alta resistencia a la manipulación externa
Transmisión Mecánica
Rango de medición excepcional
Opcional Roscas Diferenciales
Disponibilidad en longitudes de 115 y 190mm
Filtro de gran capacidad de retención de sólidos
Pistón acanalado para auto limpieza de sólidos pequeños en suspensión.
Preequipado para lectura Remota (bajo pedido)

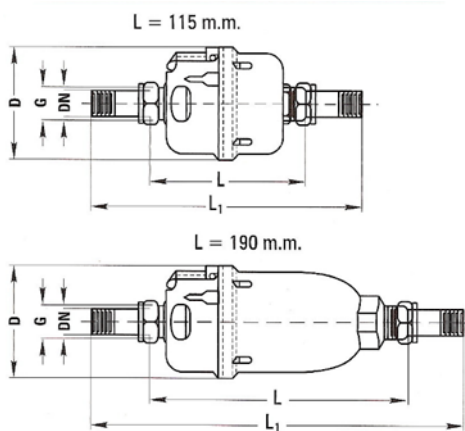
Aplicación

Medición para facturación de agua potable fría hasta 30°.
Medición de caudales medio y altos
Medición de caudales mínimos en periodos de carga mínima
Instalación Cualquier posición H/V
Válvula anti retorno incorporada
Computo fiable y preciso independiente de las condiciones de instalación
Emisor tipo Reed Switch

Características técnicas

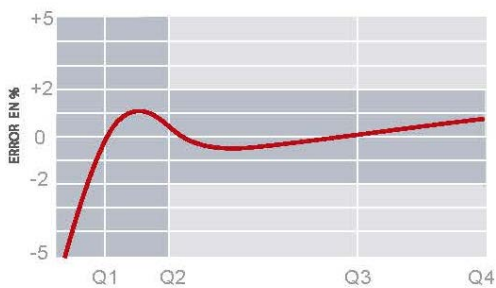
Diametro Nominal	DN	mm	15	
Tamaño	Inch	Pulgadas	1/2"	
Rango de Medicion	R	Q3/Q1	160	200
Caudal de sobre carga	(Q4)	+/-2%	l/h	3.125
Caudal Permanente	(Q3)	+/-2%	l/h	2.500
Caudal de Transicion	(Q2)	+/-5%	l/h	25
Caudal Minimo	(Q1)	+/-5%	l/h	15,6
Lectura Minima			l	0,02
Lectura Maxima			m3	9.999
Presion Maxima Admisible			bar	16

Esquema de Dimensiones

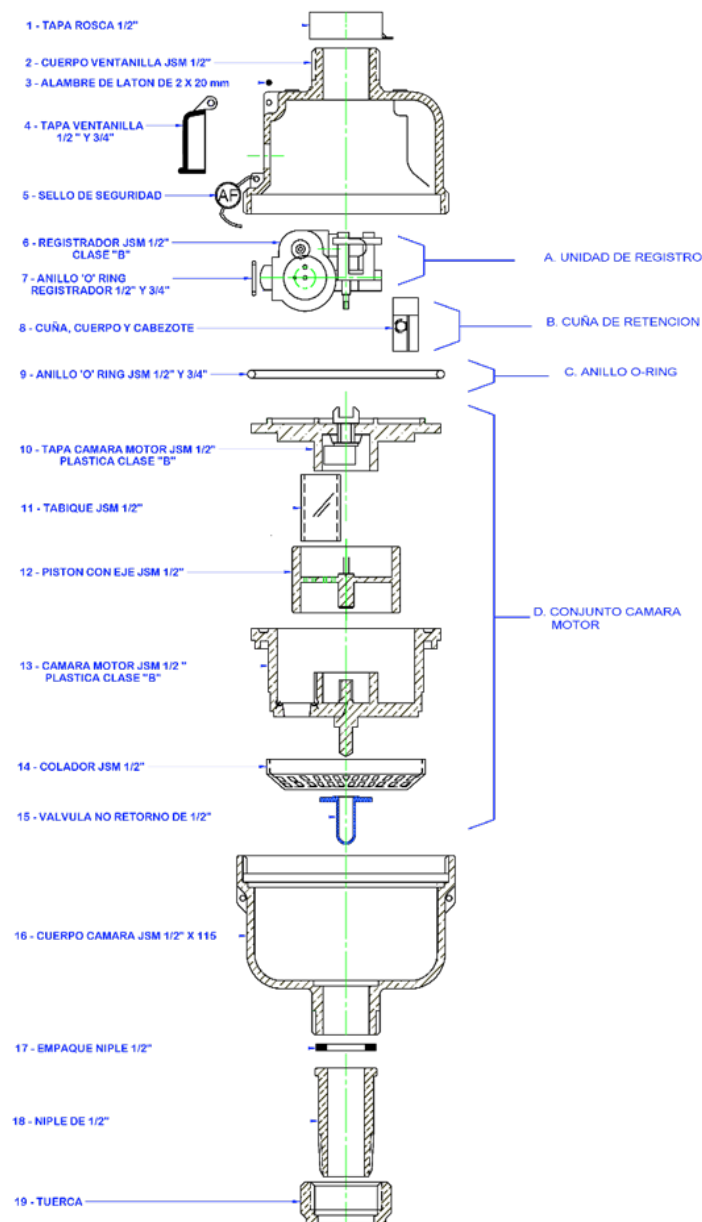


Diametro Nominal	DN	mm	15
Tamaño	Inch	Pulgadas	1/2"
Largo sin Acoples	L	mm	115
Largo con acoples	L ₁	mm	195
Altura tapa cerrada	D	mm	84,5
Altura tapa abierta	D ₁	mm	100
Diametro Mayor	D	mm	84,5
Rosca		Pulgadas	G 3/4" B
Peso	Con acoples	Kg	1,13
	Sin acoples	Kg	0,93

Curva Típica



Despiece



Curva Pérdida de Carga

